

MT6056i

5.6 吋 TFT LCD 触控式屏幕人机界面



◆ 产品介绍

MT6000 系列为 Weintek 研发出的新一代人机界面。在随时满足客户及坚持操作方便的原则下，MT6000 不仅扮演着人机界面功能的角色，并且可以作为资料备份交换的中心。MT6000 绝对符合您自动化控制的 最佳选择。

MT6056 i 搭载 USB 2.0 client 高速传输埠一组。

◆ 规格说明

- 外壳材质: 工业塑料
- 显示器: 5.6" 320x234 65,536 色 TFT LCD
- 处理器: 32Bit RISC 400MHz
- 内存(DRAM): 64 MB DDR2 on board
- 储存空间: 128 MB flash memory on board,
(User project size: 16MB, Data and Event log size: 48MB)
- 通讯界面: Com1: RS-232/RS-485 2w/4w,
(支援 MPI 187.5K)
1 USB 2.0 high speed device
- 万年历: 内建
- 电源输入: $24 \pm 20\% V_{DC}, 250mA @ 24VDC$
- 外形尺寸(W x H x D): 204 x 150 x 48mm
- 重量: 约 0.85kg
- 使用软件: EB8000 V3.0.0 or later

◆ 特点

- 5.6" 320x234 TFT LCD
- 无风扇冷却系统
- 内建储存内存及万年历
- NEMA4/IP65 面板防护等级
- LED 背光灯
- USB client 一组
- 内建电源隔离防护器
- COM1[RS485]2W 支援 MPI 187.5K

◆ 显示器

显示类型	TFT LCD
显示尺寸(对角)	5.6"
显示色彩	65536
分辨率	320 x 234
映像点间距(HxV, mm)	0.362 x 0.118
可视角(°)	45/65/65/65(T/B/R/L)
显示亮度(cd/m ²)	300
背光类型	LED
背光寿命	30,000 小时
显示对比	300:1

◆ 触控面板

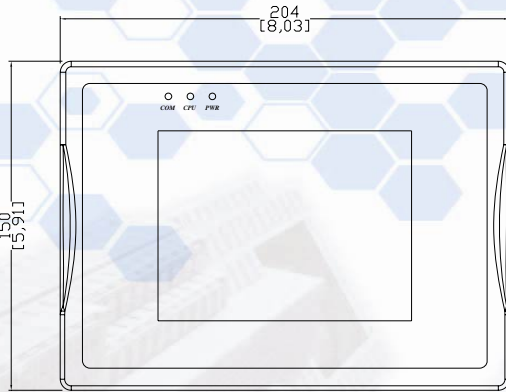
- 触控类型: 4 线模拟电阻式
- 触控方式: 连续式
- 透光度: 80% 以上
- 触控次数: 最少 100 万次

◆ 环境规范说明

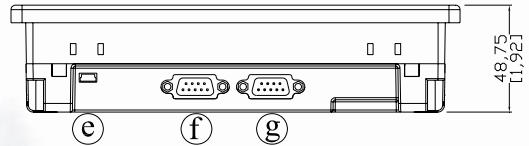
- 操作温度: 0° ~ 50°C (32° ~ 122°F)
- 储存温度: -20° ~ 60°C (-4° ~ 140°F)
- 相对湿度: 10% ~ 90% @ 40°C, 无冷凝
- 震动测试: 10 to 25Hz(X,Y,Z 方向 2G 30 分钟)
- 欧盟 CE 认证: 符合 EN 55022:2006, Class A,
EN 55024:1998+A1:2001+A2:2003,
EN 61000-3-2:2006,
EN 61000-3-3:1995+A1:2001+A2:2005 认证标准
- 面板防护等级: NEMA4 / IP65

单位：毫米

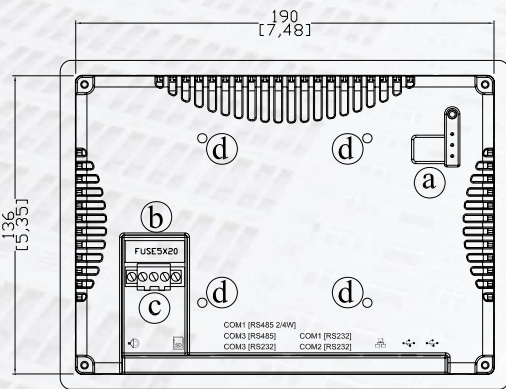
外形尺寸图



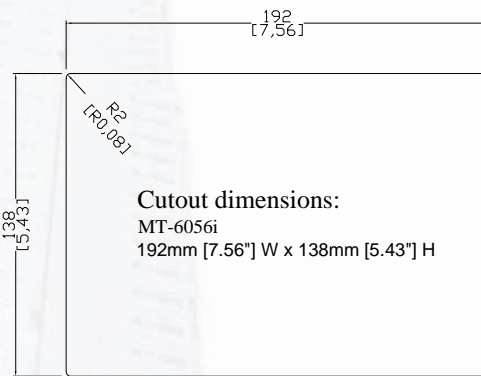
正视图



底视图



后视图



a	DIP SW & Reset button	e	USB Client port
b	Fuse	f	Com1[RS232]
c	Power connector	g	Com1[RS485]
d	N/A		

订货信息

- ❑ **MT6056 i:**
5.6" 320 x 234 TFT LCD HMI,内建 128MB flash memory/64MB DDR2 RAM
- ❑ **RZCMT6100:**
MT6000/8000 i 系列下载线 / Mini USB to USB 2.0 100 cm